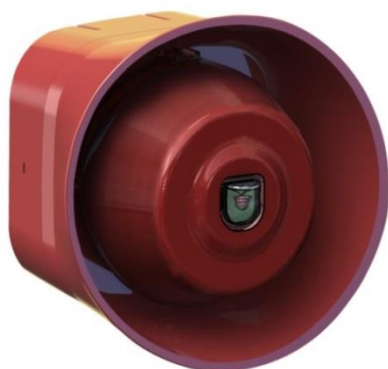


## ML-1430 / ML-1430.SCI

### MAXLOGIC SIRENE & BALISE ADRESSABLE ALIMENTÉE EXTERNE / ISOLATEUR DE COURT-CIRCUIT



ML-1430 et ML-1430.SCI (isolateur à court circuit) sirène Maxlogic, est utilisé pour fournir une alarme sonore et visuelle. Sirène est compatible avec le protocole de communication VIP. Sirène a un design esthétique. Les Sirènes sont alimentés en 24 V DC par des sources d'alimentation externes (SAE).

#### CARACTÉRISTIQUES DU PRODUIT

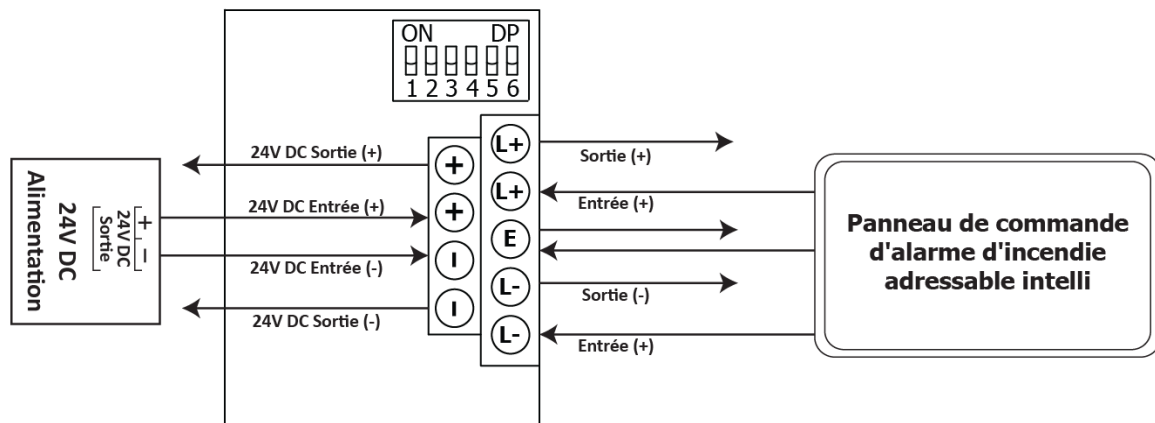
- Compatible avec la norme EN 54-23 et EN 54-3: 2014
- Le modèle d'isolateur est compatible avec la norme EN 54-17
- Design esthétique pour une utilisation en intérieur
- 'Soft' adressable par l'utilisation du programmeur d'adresse
- Sirène stroboscope peut être programmé facilement par le loop manager
- La fréquence de flash et la zone de couverture peuvent être réglées
- La lumière flash est dispersée en forme cubique
- Red, strong LED flasher
- Contrôle de la puissance vocale faible ou élevée
- Sirène & balise peut être défini comme tonalité différente de 8 voix
- Capable de s'intégrer dans les scénarios d'effets de cause
- Compatible avec les panneaux adressables de la série MAXLOGIC
- Puissance de sortie vocale jusqu'à 97 dB (A) (tonalité 6)
- PCB protégé
- Contrôlé par microprocesseur
- Production par technologie de montage en surface
- facile à utiliser
- Les performances stables, haute qualité, fonctionnement sûr

#### SPÉCIFICATIONS TECHNIQUES

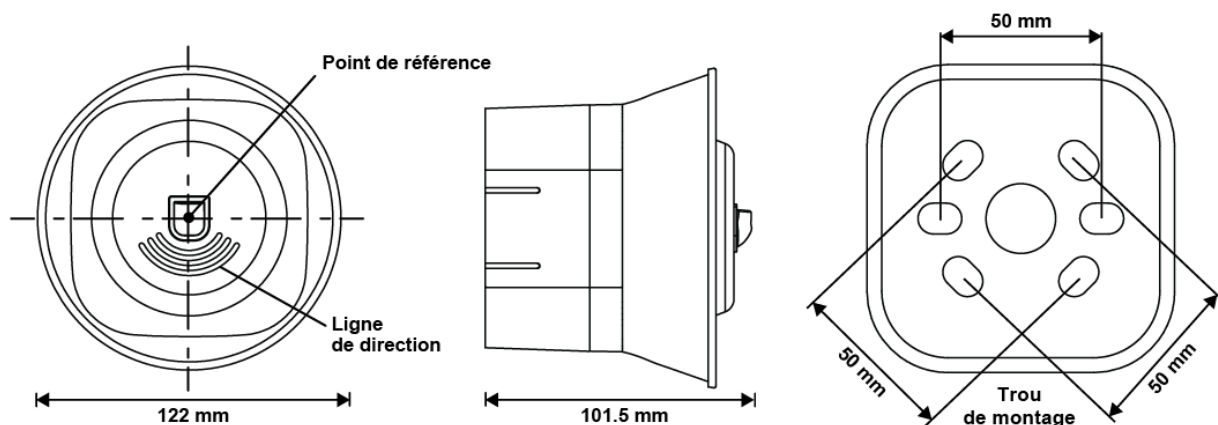
Spécifications électriques	
Alimentation externe	21-28V DC
Tension de Boucle	18-33V DC
Quiescent/Alarme Courant (max)	10 mA/64 mA
Puissance (max)	1,8 W
Spécifications de la voix	
Niveau de la voix @ 1m	Niveau de volume élevé: 89-96 dB (A)
	Niveau de volume faible: 80-87 dB (A)
Tonalité	8
Gamme de fréquence de tonalité	500-1200 Hz

Spécifications de clignotant	
Volume et longueur de la zone de couverture	7,5m or 2,5m
Volume de la zone de couverture	135m <sup>3</sup> or 15m <sup>3</sup>
fréquence de clignotement	1Hz- 0,5 Hz
Couleur de la LED	Rouge
Spécifications mécaniques	
Construction	PC +ABS
Dimension (mm)	122 x 122 x 90 mm
Poids	225 gr
Type de montage	Wall type (Type A)
Hauteur de montage	2,4m
Couleur	Rouge
Câble	1x2x0.8+0.8JH(st)H / 1x2x1.5+1.5JH(st)H
Spécifications environnementales	
Classe de protection	IP21C
Température de fonctionnement	(-10°C) - (+55°C)
Température de stockage	(-30°C) - (+60°C)
Max. Relative Humidity	%95 (+ 40 ° C sans condensation)

## DIAGRAMME DE CONNEXION



## DIMENSION



\* Sirène et Beacon devraient être montés que la ligne de direction est alignée avec le bas